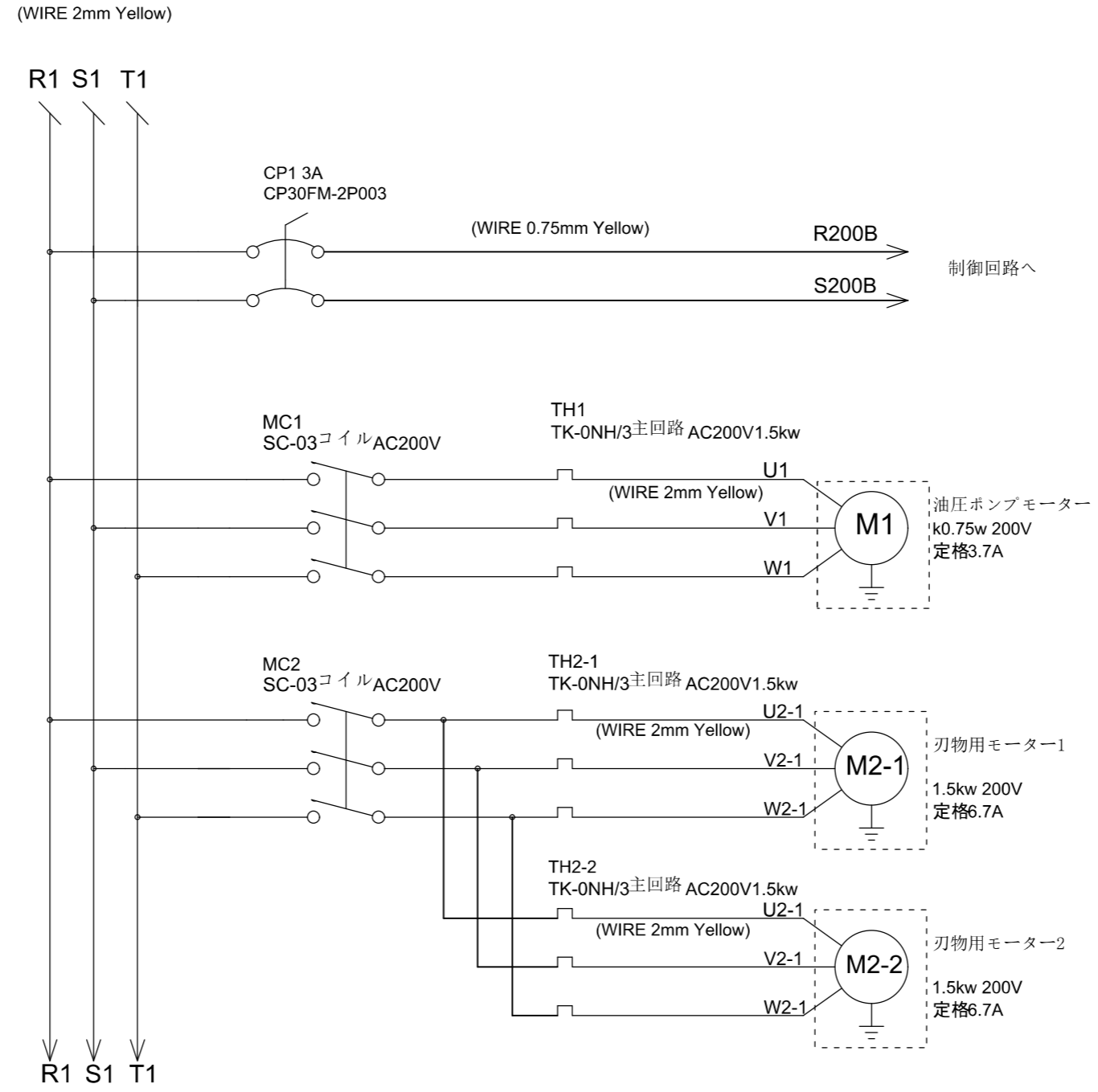


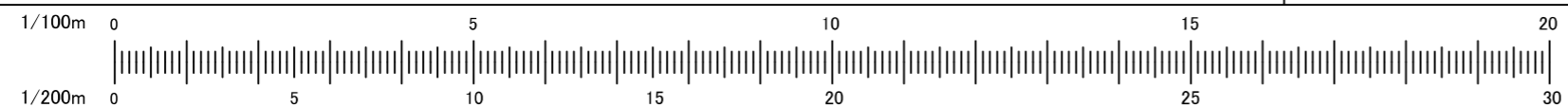
符号 MARK	設変理由 CHANGE CAUSE	日付 DATE	改正者 REVISED	公差 TOLERANCE
				N/A



チェック
1
2
3
4
5
6
7
8
9
10

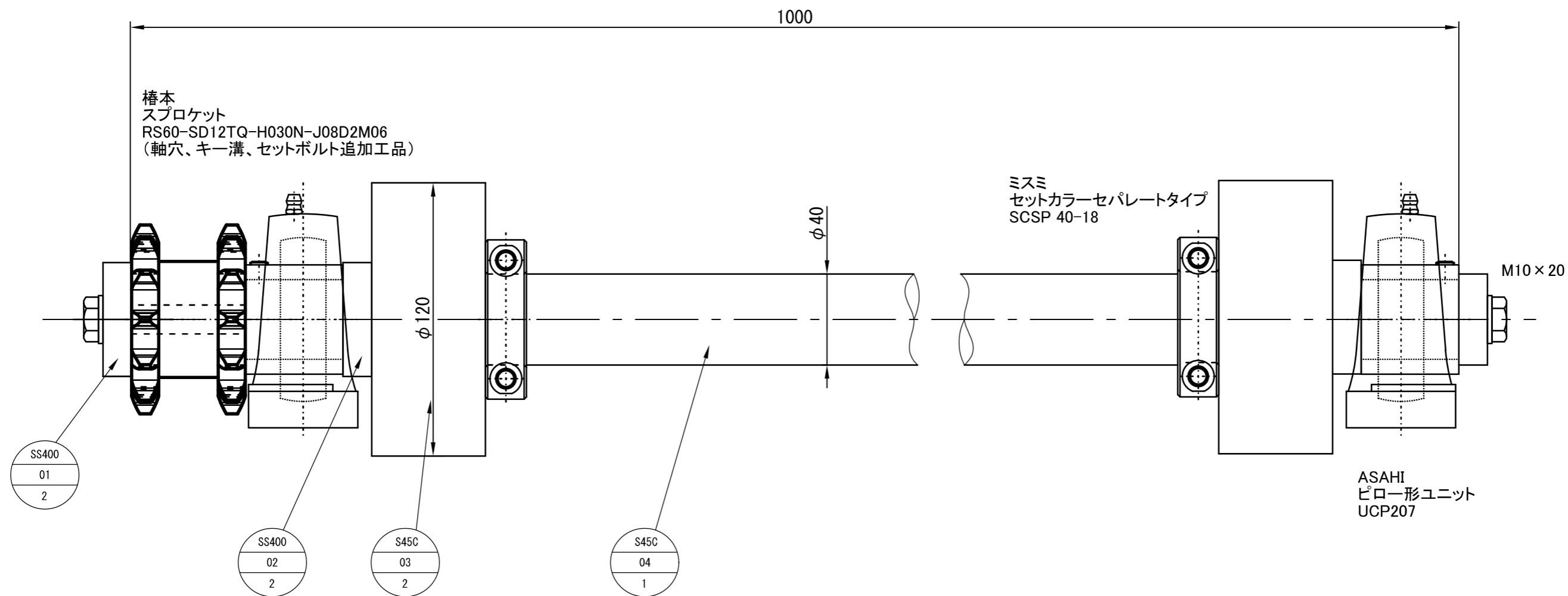
承認 APPROVED j.senzaki	検閲 CHECKED j.senzaki	設計 DESIGNED j.senzaki	写図 DRAWN j.senzaki	熱処理 HEAT TREATING N/A	硬度 STIFFNESS N/A
装置名 EQUIPMENT NAME 両頭カッター				重量 WEIGHT N/A	材質 MATERIAL N/A
名称 PART NAME -様 電気図面 モータ回路		図番 DWG NO. 20250401-004	数量 QTY 1	尺度 SCALE Free	枚数 NUMBER SHEET /

SCALE



符号 MARK	設変理由 CHANGE CAUSE	日付 DATE	改正者 REVISED	公差 TOLERANCE

注:本図は実物の概要寸法をスケッチし、作図したものである。



チェック
1
2
3
4
5
6
7
8
9
10

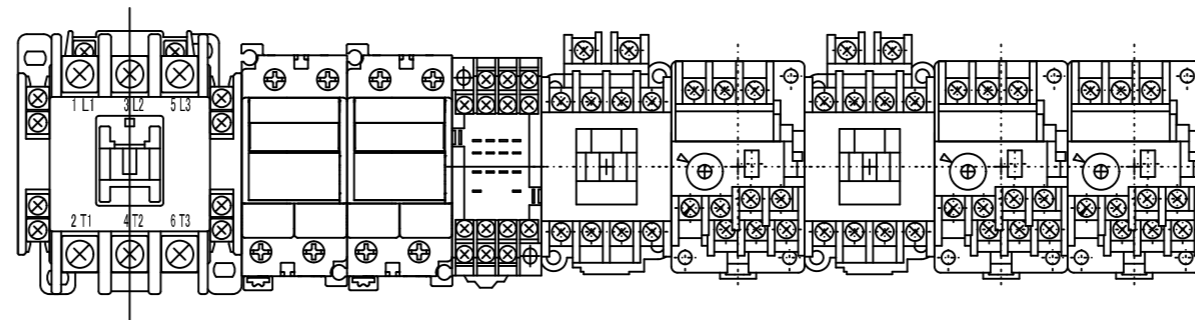
承認 APPROVED j.senzaki	検図 CHECKED j.senzaki	設計 DESIGNED j.senzaki	写図 DRAWN j.senzaki	熱処理 HEAT TREATING N/A	硬度 STIFFNESS N/A
装置名 EQUIPMENT NAME N/A				重量 WEIGHT N/A	材質 MATERIAL SUS304
名称 PART NAME -様郷原工場 シャフト概要組立図			図番 DWG NO. 20250420	尺度 SCALE FREE	数量 QTY 1
				尺数 NUMBER SHEET /	



符号 MARK	設変理由 CHANGE CAUSE	日付 DATE	改正者 REVISED	公差 TOLERANCE
				N/A

600

400



端子台スペース

チェック
1
2
3
4
5
6
7
8
9
10

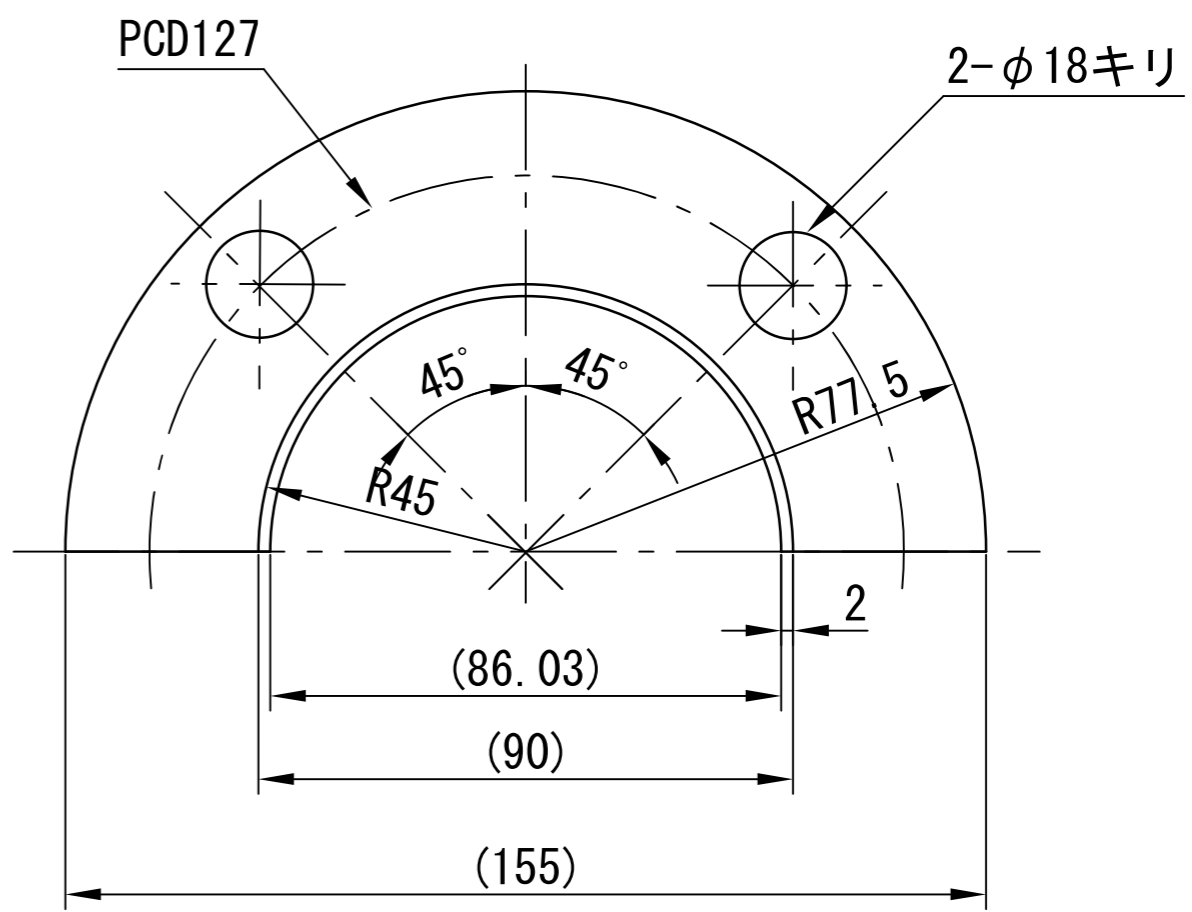
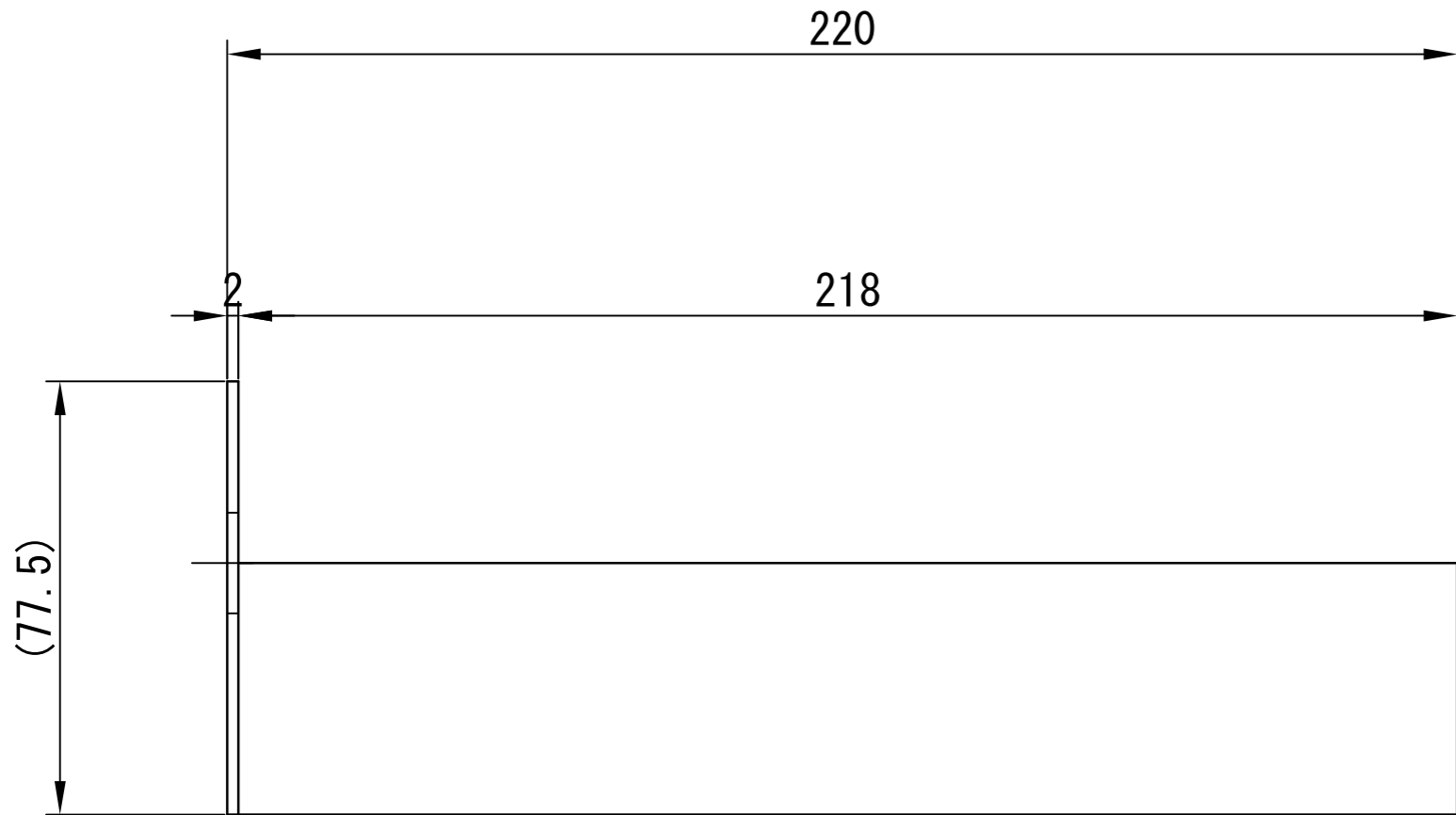
承認 APPROVED j.senzaki	検図 CHECKED j.senzaki	設計 DESIGNED j.senzaki	写図 DRAWN j.senzaki	熱処理 HEAT TREATING N/A	硬度 STIFFNESS N/A
装置名 EQUIPMENT NAME 両頭カッター				重量 WEIGHT N/A	数量 QTY 1
名称 PART NAME 様 電気図面 制御盤		図番 DWG NO. 20250401-001		尺度 SCALE Free	枚数 NUMBER SHEET /

SCALE



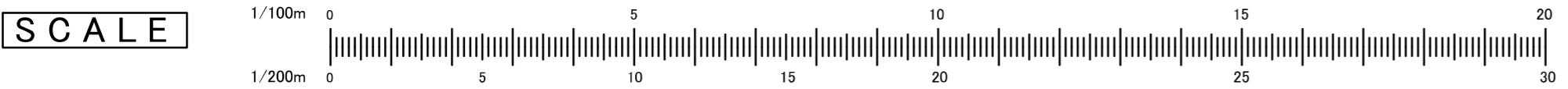
符号 MARK	設 変 理 由 CHANGE CAUSE	日 付 DATE	改 正 者 REVISED	公 差 TOLERANCE

注.部材は溶接接合のこと。



チェック
1
2
3
4
5
6
7
8
9
10

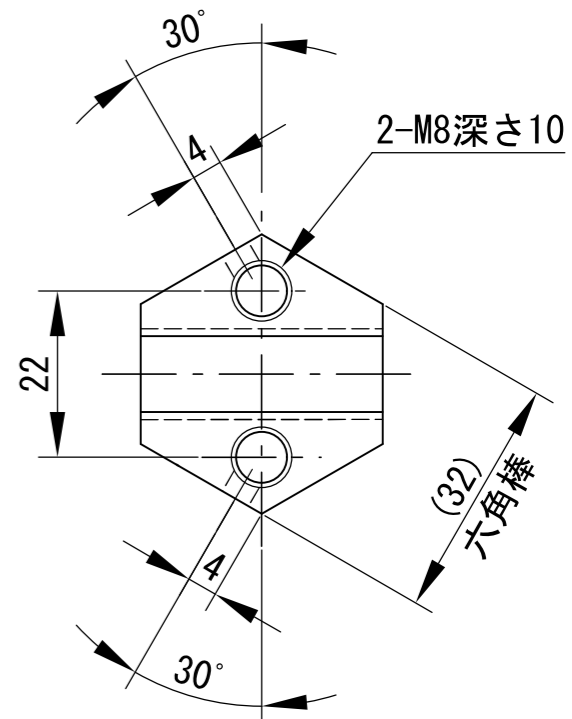
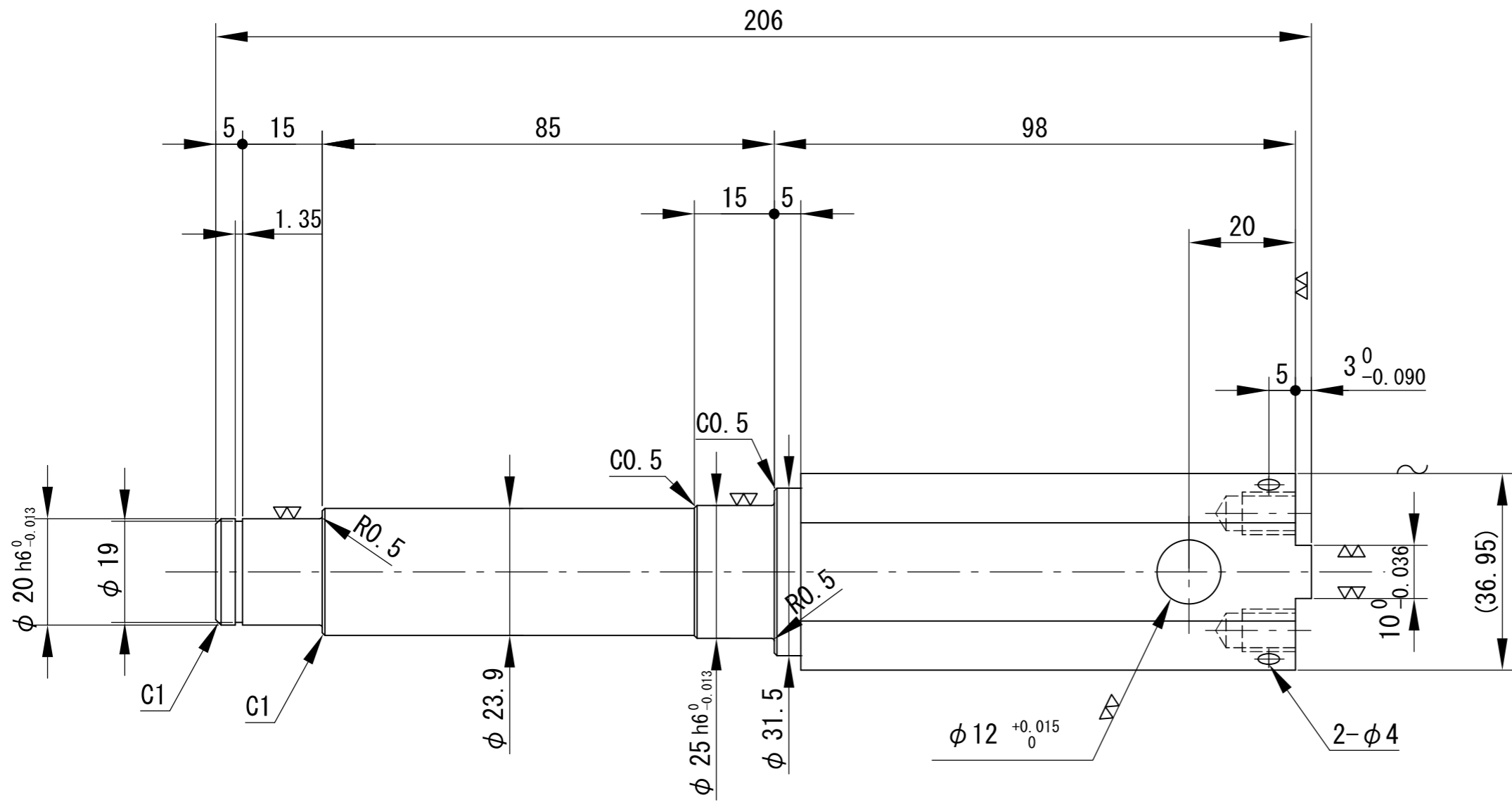
承認 APPROVED j.senzaki	検 査 CHECKED j.senzaki	設 計 DESIGNED j.senzaki	写 真 DRAWN j.senzaki	熱 処 理 HEAT TREATING N/A	硬 度 STIFFNESS N/A
装 置 名 EQUIPMENT NAME N/A		名 称 PART NAME -様郷原工場 シリンダカバー		重 量 WEIGHT N/A	材 質 MATERIAL SUS304
図 番 DWG NO. 20250420-001			尺 度 SCALE FREE	数 量 QTY 1	枚 数 NUMBER SHEET /



ON DMG
検図

指示なき角部は糸面取りのこと。 ∇ (~ , ∇)

符号 MARK	設変理由 CHANGE CAUSE	日付 DATE	改正者 REVISED	公差 TOLERANCE
				± 0.2



チェック
1
2
3
4
5
6
7
8
9
10

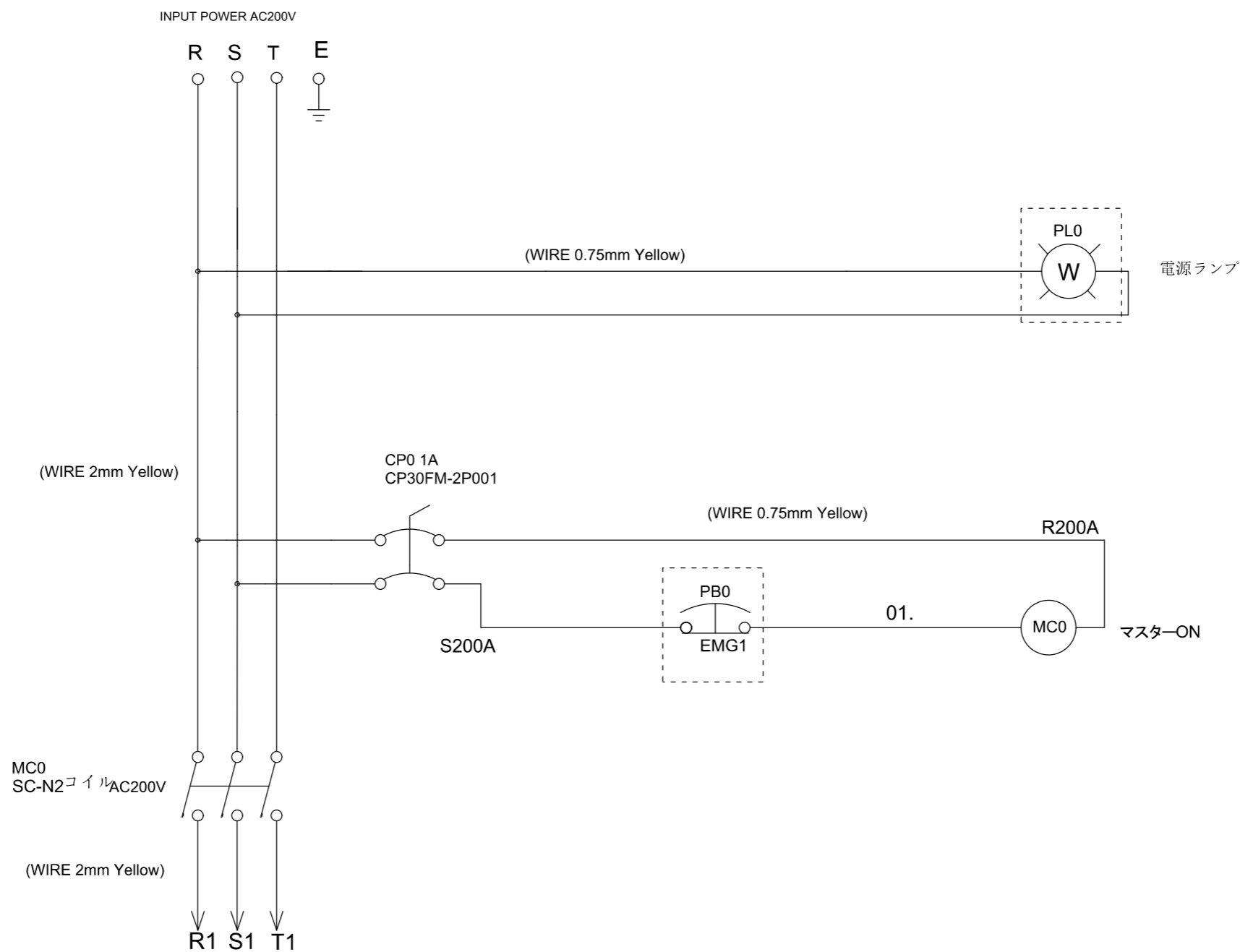
承認 APPROVED t.takiguchi	検図 CHECKED t.takiguchi	設計 DESIGNED j.senzaki	写図 DRAWN t.takiguchi	熱処理 HEAT TREATING N/A	硬度 STIFFNESS N/A
装置名 EQUIPMENT NAME N/A				重量 WEIGHT N/A	材質 MATERIAL S45C/六角棒対辺32
名称 PART NAME 六角シャフト改		図番 DWG NO. 20250121-002a		数量 QTY 1	尺度 SCALE 1/1
					枚数 NUMBER SHEET /

SCALE



DATE 2025年 01月 21日

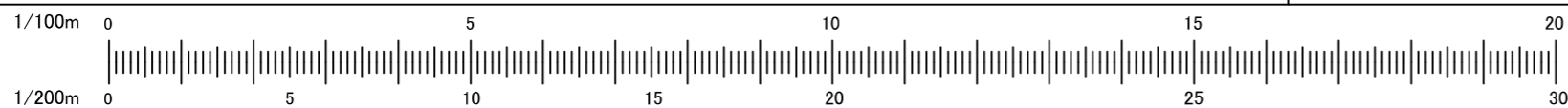
符号 MARK	設変理由 CHANGE CAUSE	日付 DATE	改正者 REVISED	公差 TOLERANCE
				N/A



チェック
1
2
3
4
5
6
7
8
9
10

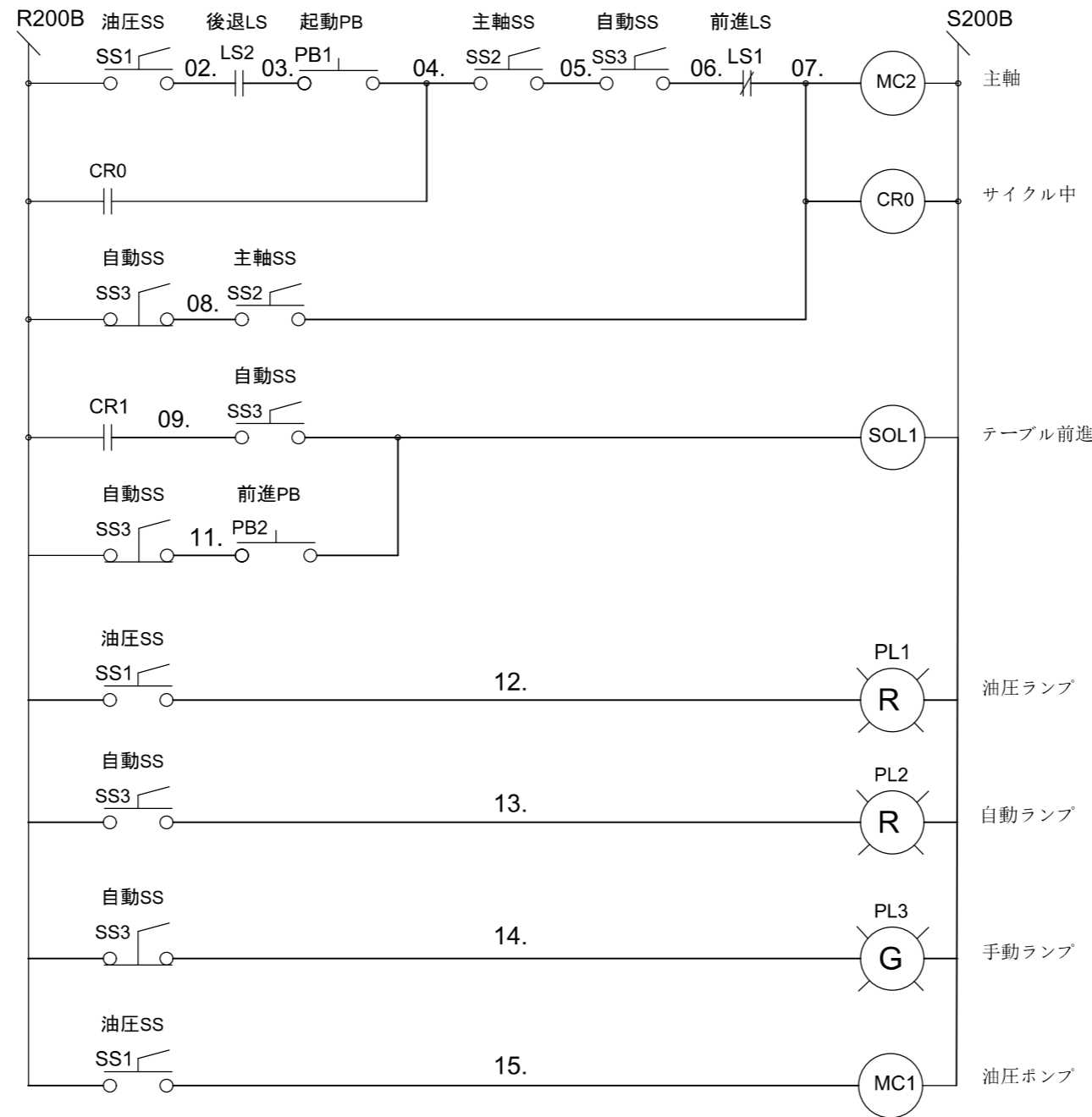
承認 APPROVED j.senzaki	検図 CHECKED j.senzaki	設計 DESIGNED j.senzaki	写図 DRAWN j.senzaki	熱処理 HEAT TREATING N/A	硬度 STIFFNESS N/A
				重量 WEIGHT N/A	材質 MATERIAL N/A
装置名 EQUIPMENT NAME 両頭カッター		名称 PART NAME -様 電気図面 電源回路		図番 DWG NO. 20250401-003	数量 QTY 1
				尺度 SCALE Free	枚数 NUMBER SHEET /

SCALE



符号 MARK	設変理由 CHANGE CAUSE	日付 DATE	改正者 REVISED	公差 TOLERANCE
				N/A

(WIRE 1.25 Yellow)



チェック
1
2
3
4
5
6
7
8
9
10

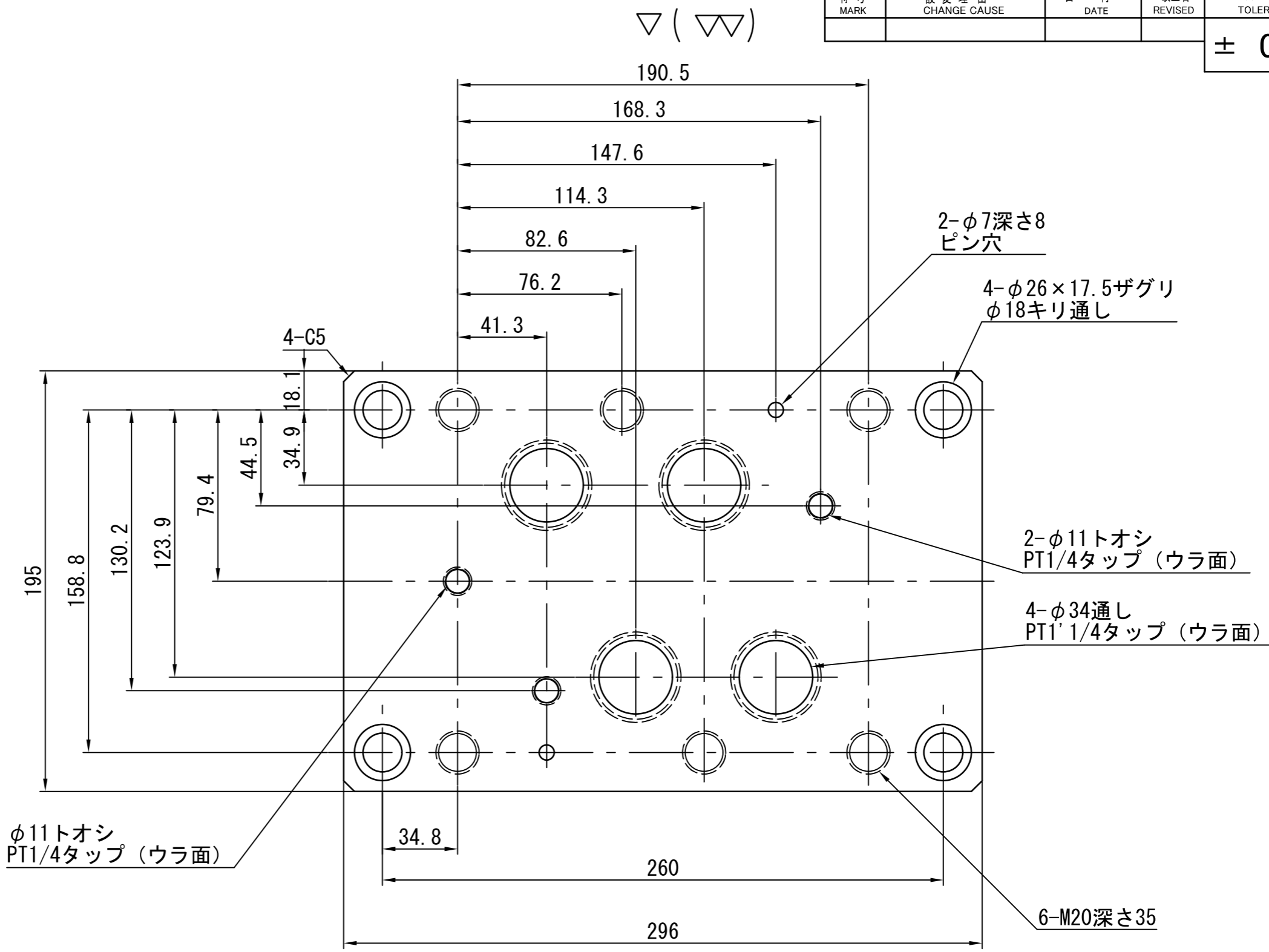
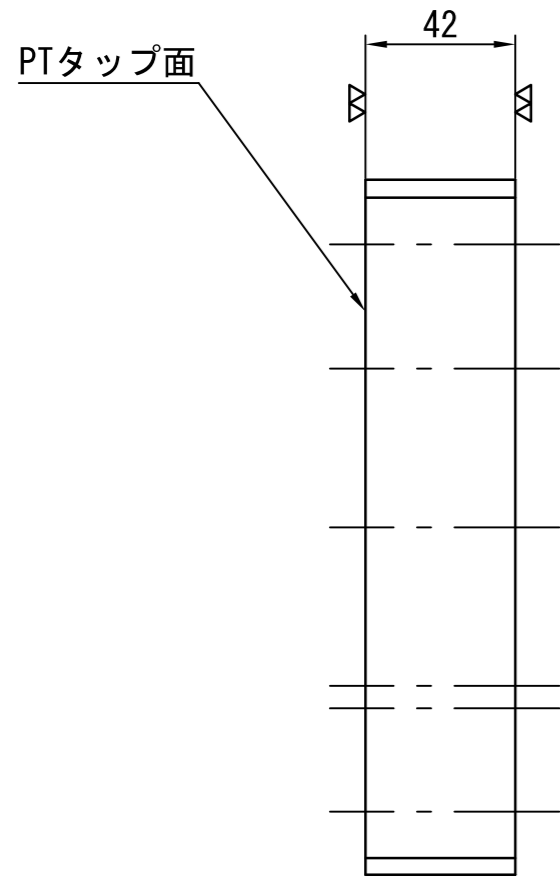
承認 APPROVED j.senzaki	検図 CHECKED j.senzaki	設計 DESIGNED j.senzaki	写図 DRAWN j.senzaki	熱処理 HEAT TREATING N/A	硬度 STIFFNESS N/A
装置名 EQUIPMENT NAME 両頭カッター				重量 WEIGHT N/A	材質 MATERIAL N/A
名称 PART NAME -様 電気図面 リレー回路		図番 DWG NO. 20250401-005	尺度 SCALE Free	数量 QTY 1	枚数 NUMBER SHEET /

SCALE



ON GMD
特図

符号 MARK	設変理由 CHANGE CAUSE	日付 DATE	改正者 REVISED	公差 TOLERANCE
				± 0.1



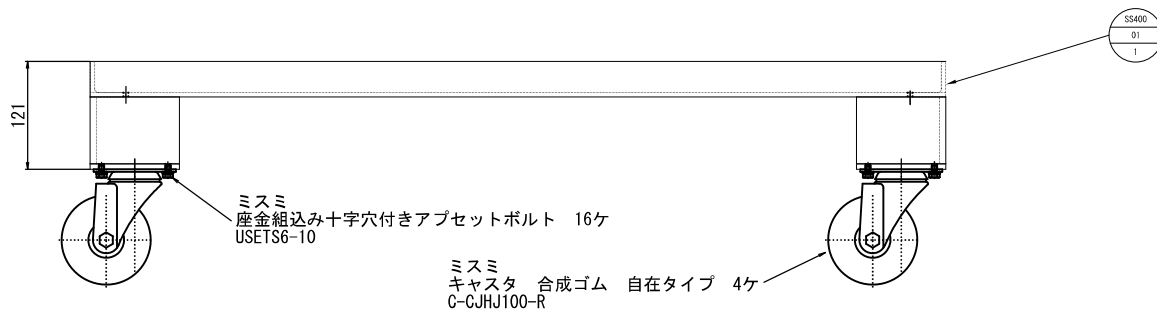
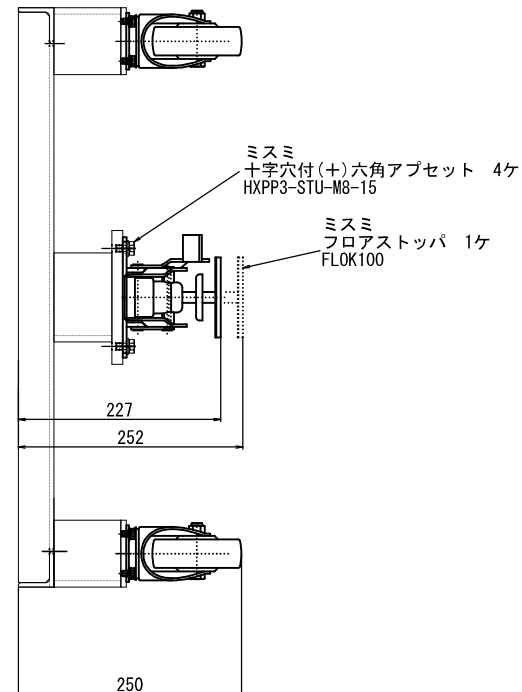
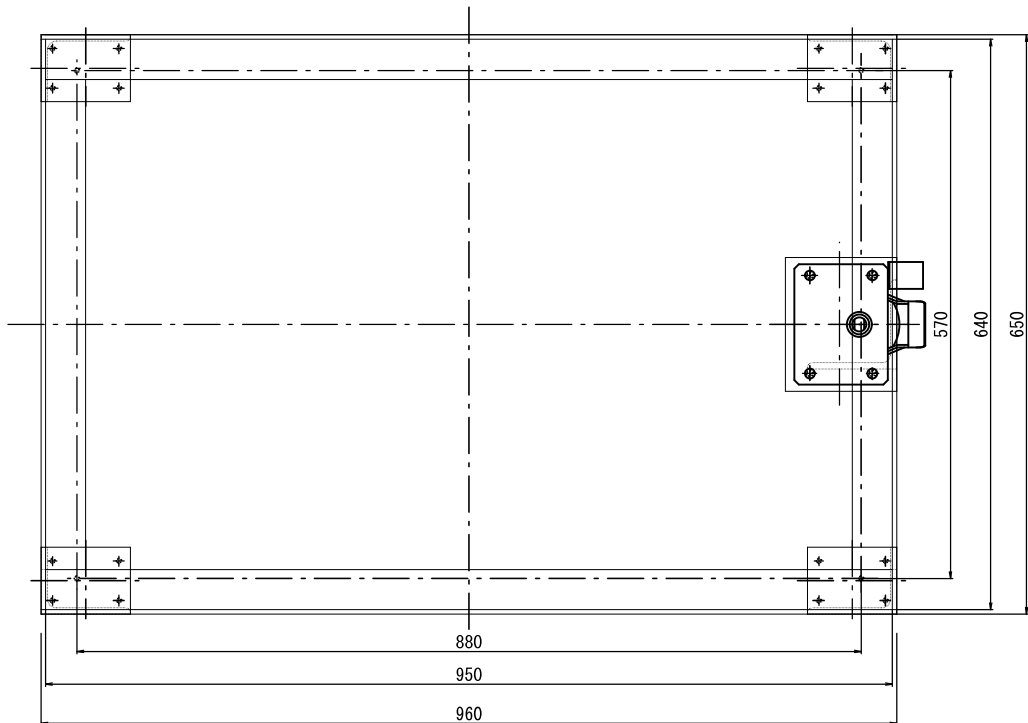
注1.指示なき角部は糸面取りのこと。
注2.PTタップ面に注意のこと。

チェック
1
2
3
4
5
6
7
8
9
10

承認 APPROVED t.takiguchi	検図 CHECKED t.takiguchi	設計 DESIGNED j.senzaki	写図 DRAWN t.takiguchi	熱処理 HEAT TREATING N/A	硬度 STIFFNESS N/A
装置名 EQUIPMENT NAME N/A				重量 WEIGHT N/A	材質 MATERIAL S45C
名称 PART NAME 電磁弁プレート		図番 DWG NO. 20250218-002	尺度 SCALE 1/1	数量 QTY 1	枚数 NUMBER SHEET /



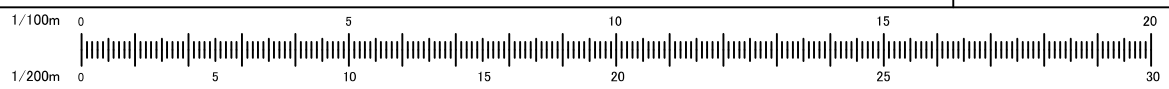
符号 MARK	設 変 理 由 CHANGE CAUSE	日 付 DATE	改 正 者 REVISED	公 差 TOLERANCE
------------	-------------------------	-------------	------------------	------------------



チェック
1
2
3
4
5
6
7
8
9
10

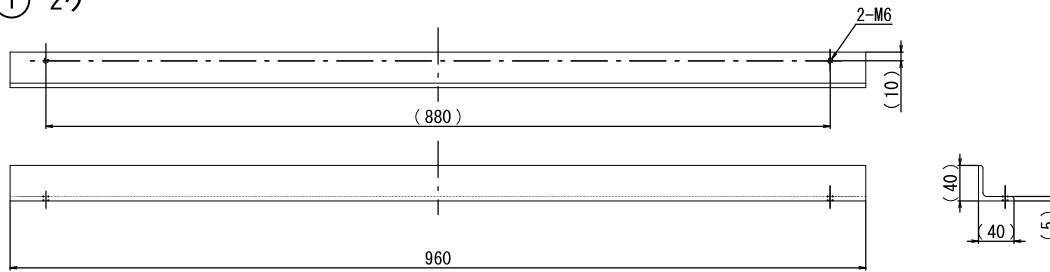
承認 APPROVED j.senzaki	検 査 CHECKED j.senzaki	設 計 DESIGNED j.senzaki	客 図 DRAWN j.senzaki	熱処理 HEAT TREATING N/A	硬度 STIFFNESS N/A
装置名 EQUIPMENT NAME N/A				重量 WEIGHT N/A	材質 MATERIAL SS400
名称 PART NAME ミットヨ様 運搬台車組立図			図 番 DWG NO. 20250516	尺 度 SCALE FREE	数 量 QTY 1

SCALE

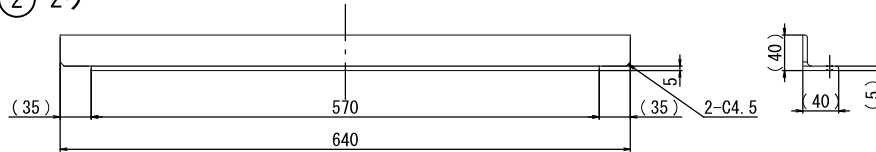


符号 MARK	設 変 理 由 CHANGE CAUSE	日 付 DATE	改 正 者 REVISED	公 差 TOLERANCE
				±0.5

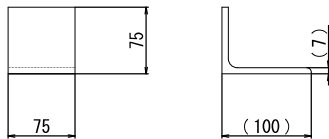
① 2ヶ



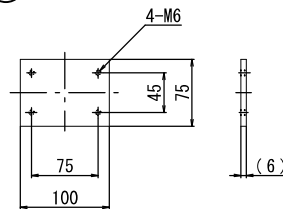
② 2ヶ



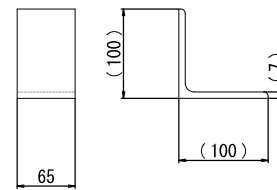
③ 4ヶ



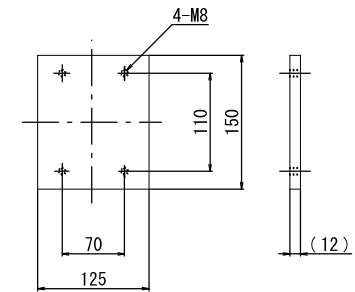
④ 4ヶ



⑤ 1ヶ



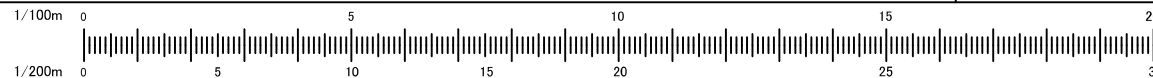
⑥ 1ヶ



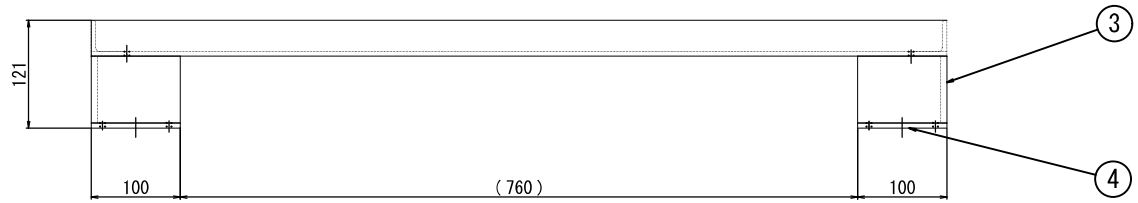
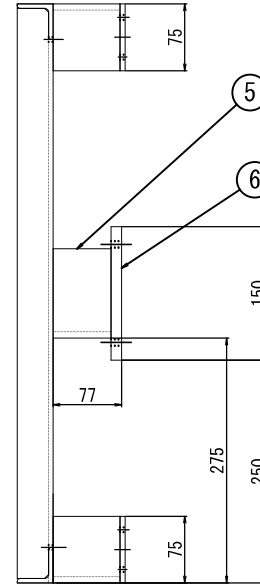
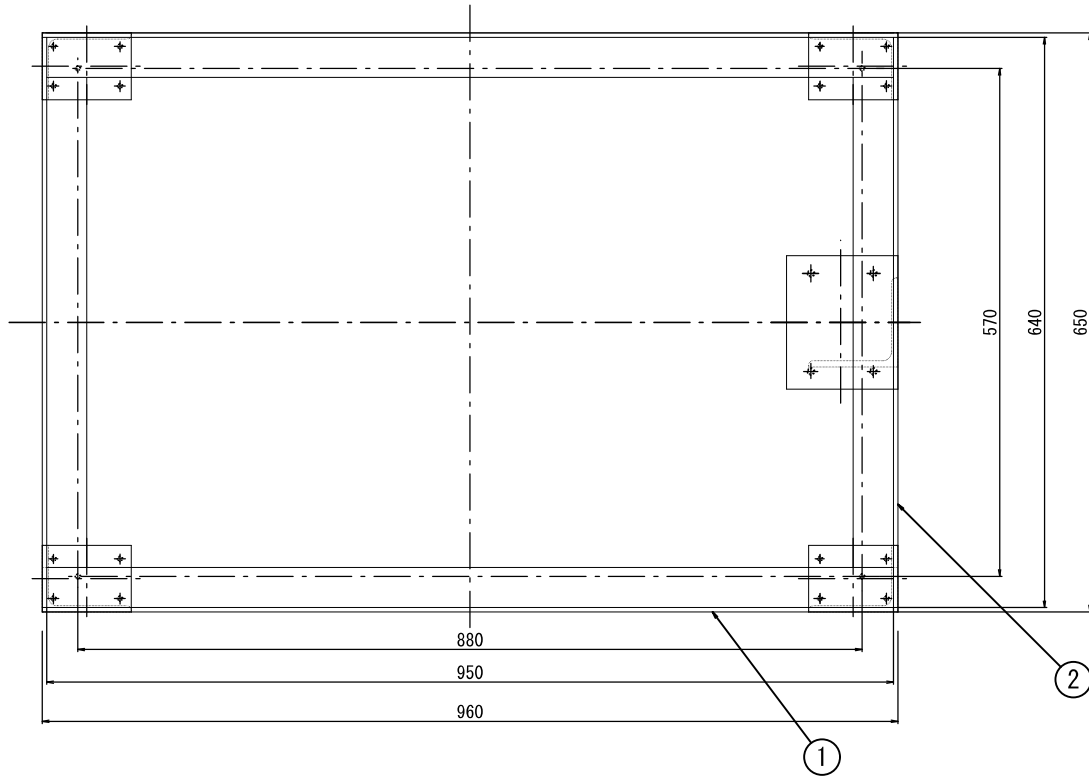
チェック
1
2
3
4
5
6
7
8
9
10

承認 APPROVED j.senzaki	検 査 CHECKED j.senzaki	設 計 DESIGNED j.senzaki	写 真 DRAWN j.senzaki	熱 処 理 HEAT TREATING N/A	硬 度 STIFFNESS N/A
装 置 名 EQUIPMENT NAME N/A				重 量 WEIGHT N/A	材 質 MATERIAL SS400
名 称 PART NAME ミットヨ様 フレーム		図 番 DWG NO. 20250516-001		尺 度 SCALE FREE	数 量 QTY 1
				尺 度 SCALE FREE	頁 数 NUMBER SHEET /

SCALE



符号 MARK	設 理 由 CHANGE CAUSE	日 付 DATE	改 正 者 REVISED	公 差 TOLERANCE
				±0.5



注記
 ・接合部は ∇ / ∇ で溶接のこと
 ・対角交差 ±3mmのこと

チェック
1
2
3
4
5
6
7
8
9
10

承認 APPROVED j.senzaki	検閲 CHECKED j.senzaki	設計 DESIGNED j.senzaki	製図 DRAWN j.senzaki	熱処理 HEAT TREATING N/A	硬度 STIFFNESS N/A
装置名 EQUIPMENT NAME N/A				重量 WEIGHT N/A	数量 QTY 1
名称 PART NAME ミットヨ様 運搬台車組立図		図番 DWG NO. 20250516	尺度 SCALE FREE	表紙 NUMBER SHEET /	

SCALE

